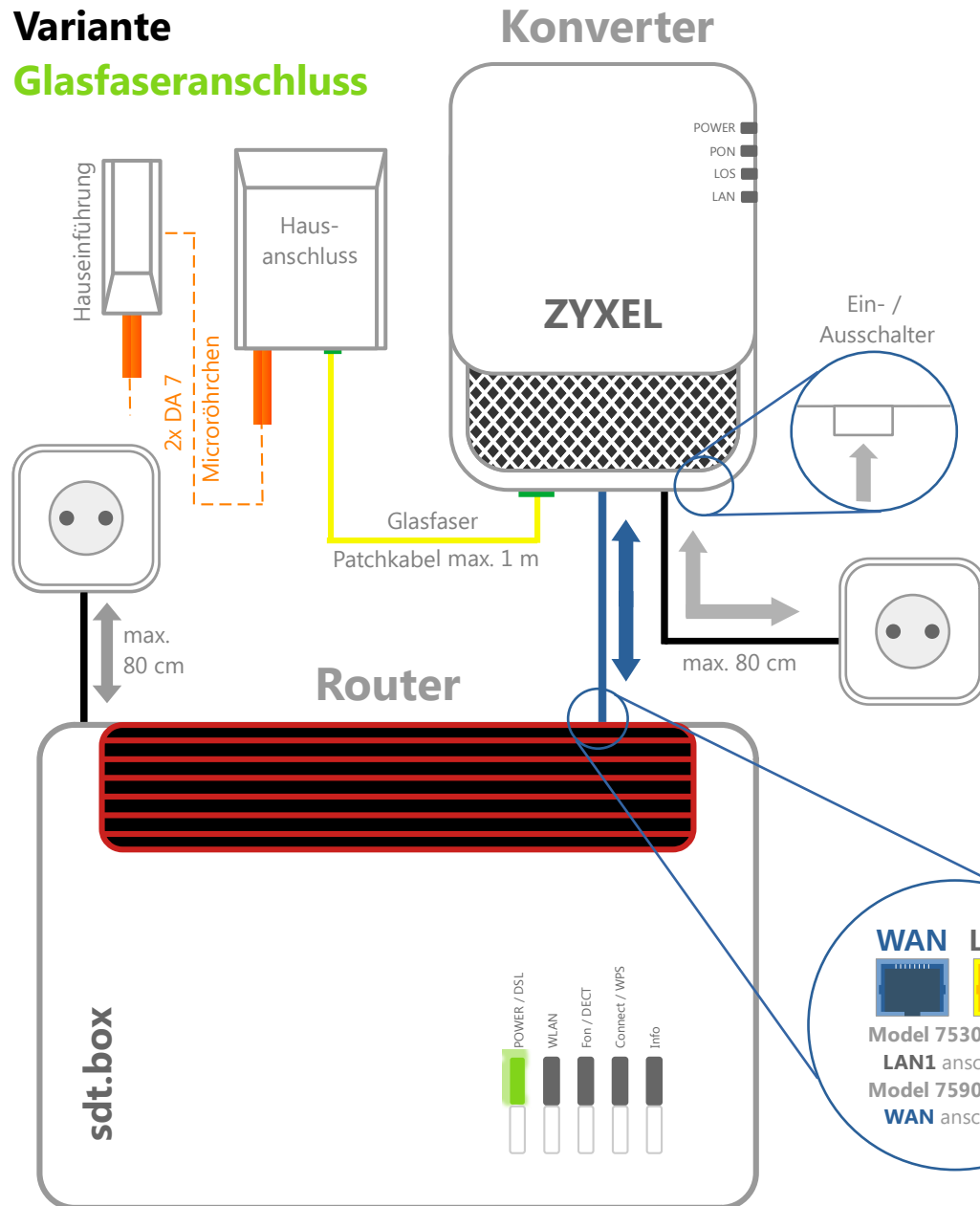


## Variante Glasfaseranschluss



- ✓ Schließen Sie zunächst den Konverter an Ihren Hausanschluss an. Nutzen Sie hierfür das beigelegte [gelbe] Glasfaser-Patchkabel.
- ✓ Der Router wird über das beigelegte Netzkabel mit dem Konverter verbunden.
- ✓ Schließen Sie beide Geräte an das Stromnetz an.
- ✓ Schalten Sie anschließend den Konverter ein.
- ✓ Warten Sie bis die Power- / DSL-Diode am Router dauerhaft grün leuchtet.

## Allgemeine Hinweise

- ✓ Betreiben Sie den Konverter und das Netzabschlussgerät [den Router] nur in normal temperierten Innenräumen.
- ✓ Schützen Sie die Geräte vor Feuchtigkeit.
- ✓ Ziehen Sie bei Unwetter oder Gewitter das Netzteil des Routers und des Konverters aus der Steckdose.

Die sdt.net AG haftet nicht für Schäden, an sdt. Leihgeräten, die bedingt durch höhere Gewalt auftreten. Dies können z.B. unwitterbedingte Schäden durch Überspannung oder Blitzschlag sein. Solche Schäden stellen wir Ihnen gemäß der aktuell gültigen Preisliste in Rechnung.

Im Schadensfall fordern Sie bitte eine Rechnung über [buchhaltung@sdt.net](mailto:buchhaltung@sdt.net) an. Diese können Sie gegebenenfalls bei Ihrer Versicherung einreichen.